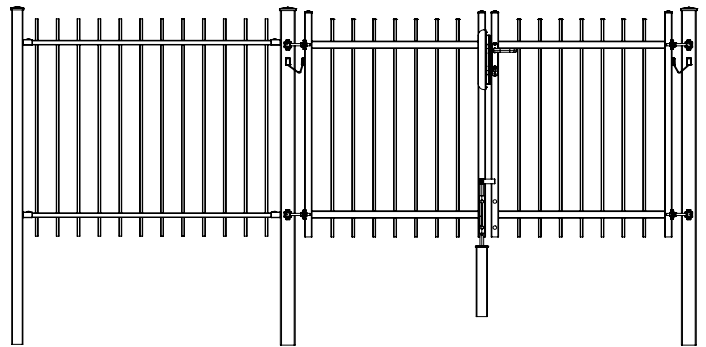


# MONTAGE ANLEITUNG

# Residenzen select+

- ▶ Schmuckzaun & -tor Residenz select+ ZERMATT
- ▶ Schmuckzaun & -tor Residenz select+ DAVOS
- ▶ Schmuckzaun & -tor Residenz select+ ZÜRICH
- ▶ Schmuckzaun & -tor Residenz select+ BRIENZ



*Kirchberger*

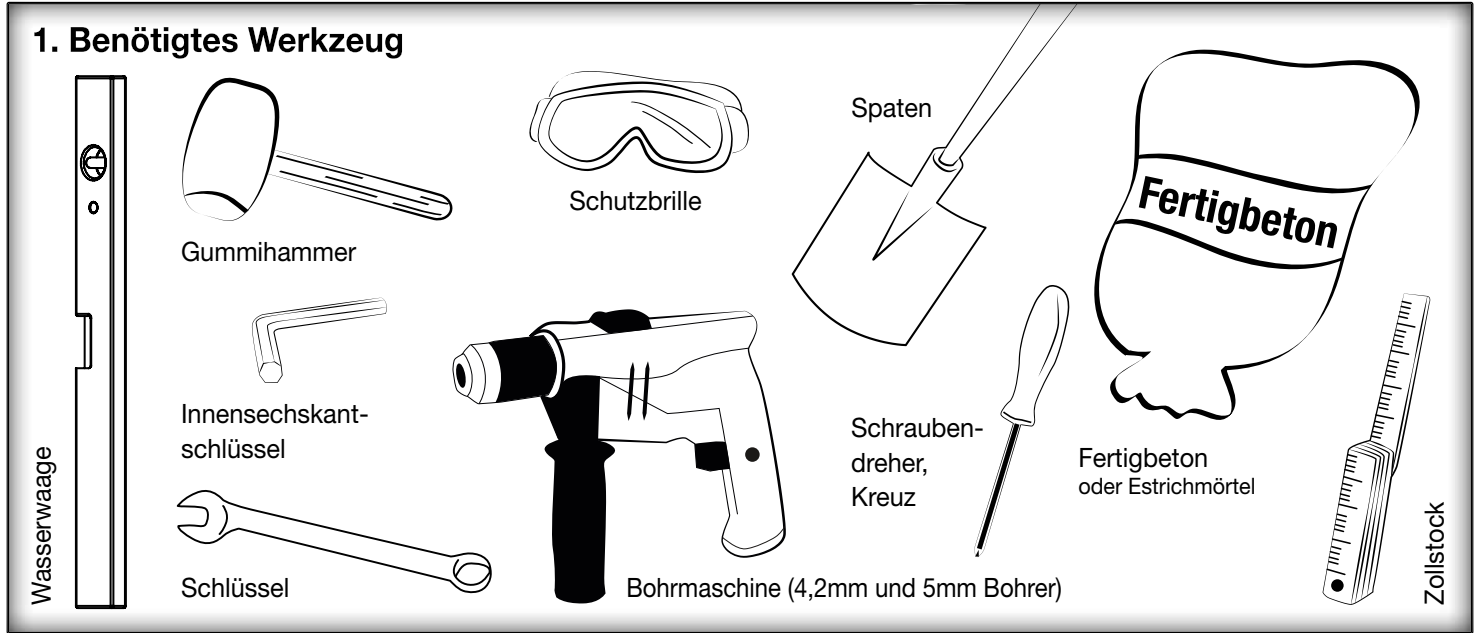
Metallbau - Onlineshop

📍 Neunburger Str. 2c, 92431 Seebarn

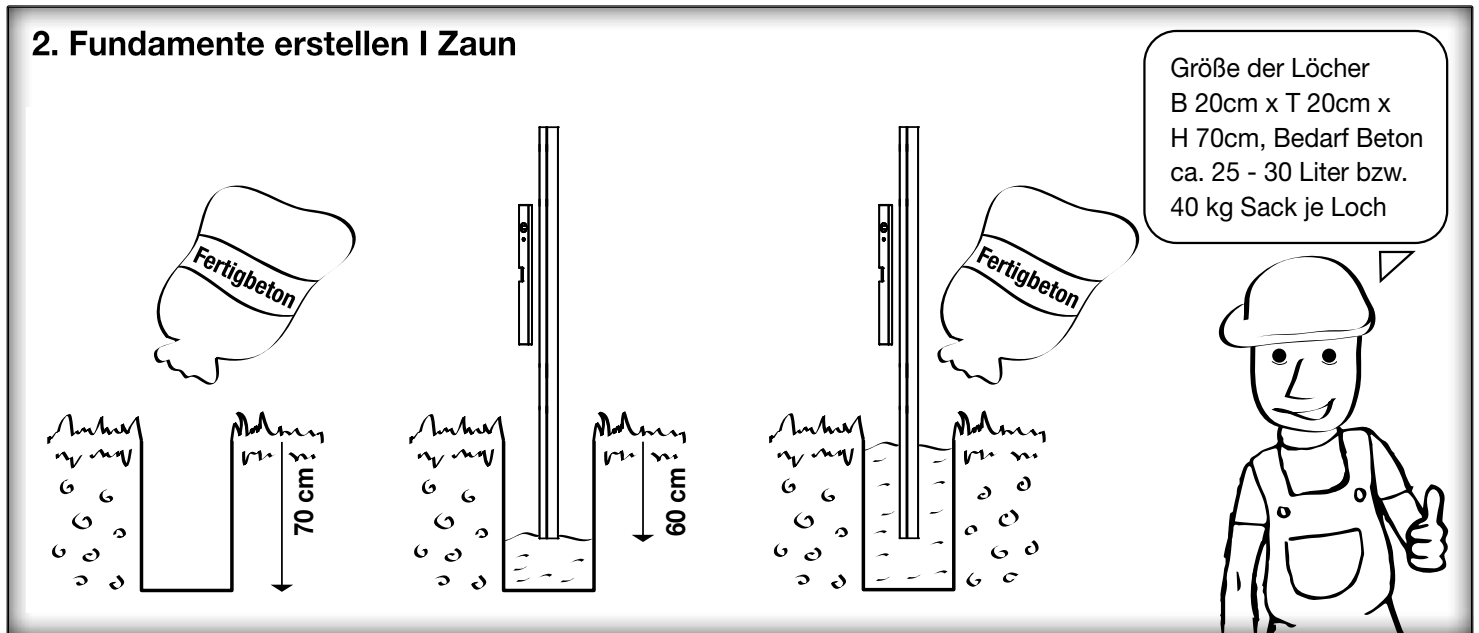
☎ +49 9672 92691 10

🌐 [www.kirchberger-metall.de](http://www.kirchberger-metall.de)

## 1. Benötigtes Werkzeug



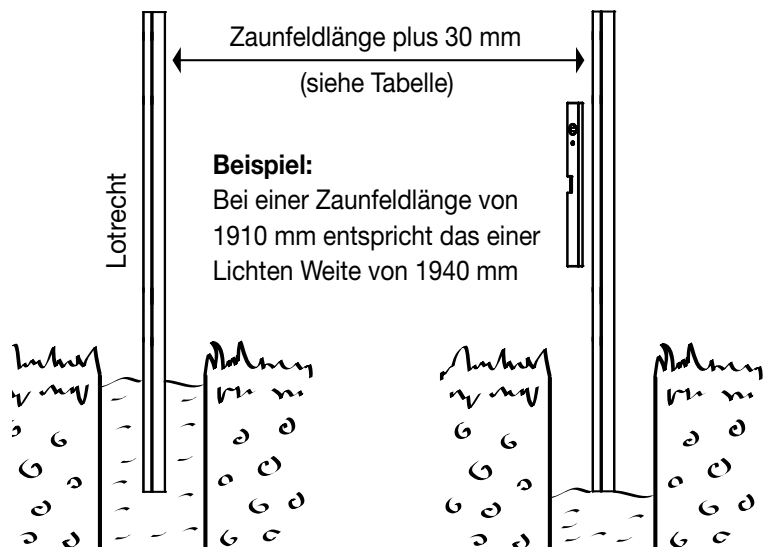
## 2. Fundamente erstellen | Zaun



## 3. Pfosten setzen | Zaun

Typ: Residenzen select+	
Zaunfeldlänge (mm)	Lichte Weite* (mm)
790	820
1350	1380
1910	1940

\*Maß zwischen den Pfosten = Lichte Weite



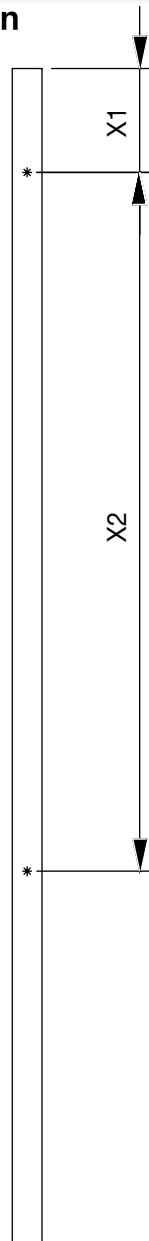
### 4.1 Zaunpfosten anbohren | Zaun

Nach Abbinden der Betonfundamente kann mit der Montage der Gitter begonnen werden.

Bevor das Zaunfeld angebracht werden kann, muss mit einem 5 mm Bohrer die gewünschte Höhe vorgebohrt werden, in der das Element angebracht werden soll.

Entnehmen Sie die Maße aus der Tabelle für eine bündige Ausrichtung.

Typ: Residenzen select+		
Pfostenhöhe	Länge (mm)	
	X1	X2
1500	190	625
1800	190	925
2100	190	1225
2400	190	1525

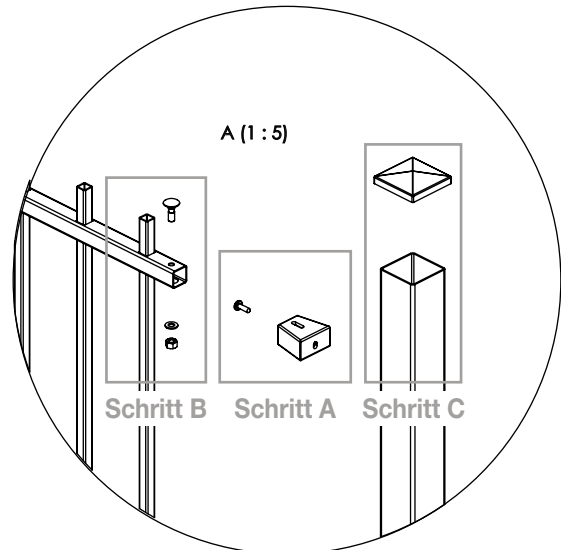
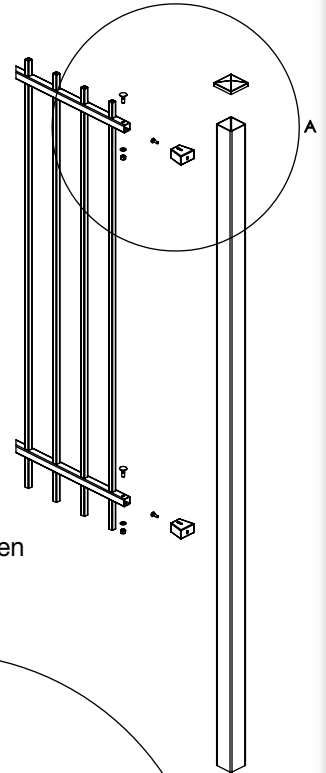


### 4.2 Zaunelemente anbringen | Zaun

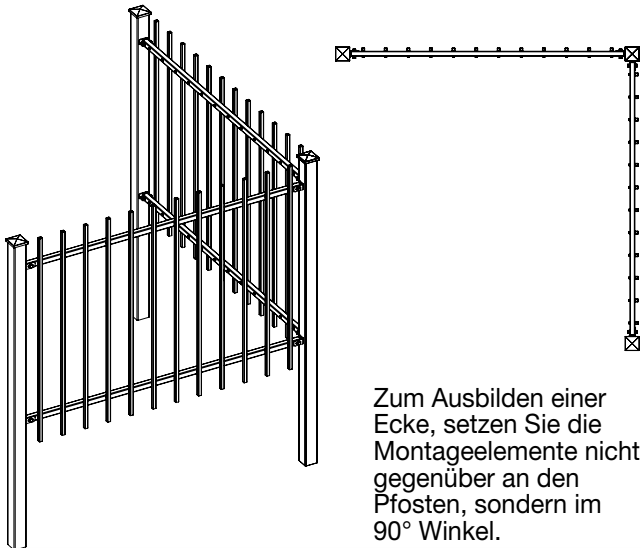
Die Montageelemente mit den selbstschneidenden Schrauben an den Pfosten befestigen (A).

Das Zaunfeld kann nun durch die Flachrundschräuben, die Unterlegscheiben und die Muttern an die Montageelemente geschraubt werden (B).

Anschließend die Abdeckkappen vorsichtig in den Pfosten einschlagen (C).



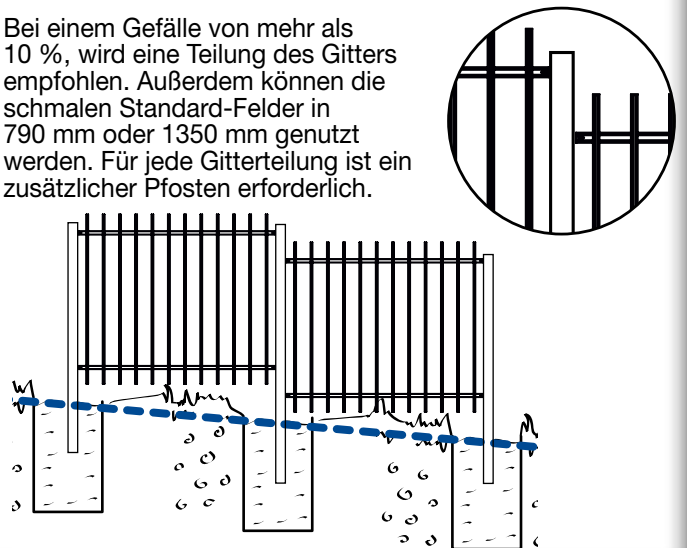
### 5. Ecken ausbilden | Zaun



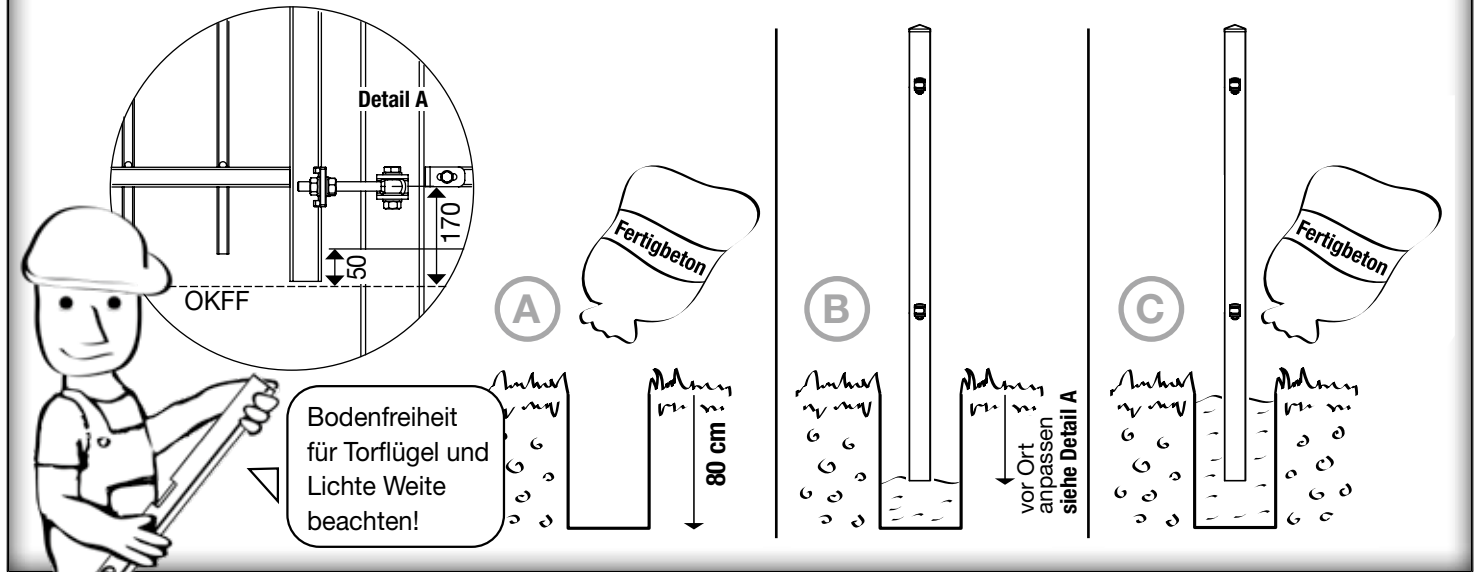
Zum Ausbilden einer Ecke, setzen Sie die Montageelemente nicht gegenüber an den Pfosten, sondern im 90° Winkel.

### 6. Gefälle ausgleichen | Zaun

Bei einem Gefälle von mehr als 10 %, wird eine Teilung des Gitters empfohlen. Außerdem können die schmalen Standard-Felder in 790 mm oder 1350 mm genutzt werden. Für jede Gitterteilung ist ein zusätzlicher Pfosten erforderlich.



## 7. Fundament erstellen I Tor (Beispiel: Scharnierpfosten)



## 8. Pfosten setzen I Tor

Ermitteln Sie vor der Montage die Lichte Weite Ihres Tores anhand der untenstehenden Tabelle. Die Lichte Weite ist das Innenmaß zwischen den Pfosten.

Beim Einsetzen der Pfosten darauf achten, dass die angeschraubten Aufhängelaschen des Scharnierpfostens bei 180° Öffnung in die Richtung der späteren Toröffnung zeigen. Bei 90° Öffnung zeigen die Blindeinnietmutter in Richtung Durchgang.

**LW (90°/180°)**  
siehe Tabelle 3.2

Maß zwischen den Pfosten=Lichte Weite

Lotrecht

**Achtung:** Erst nach Aushärten des Betons weiterarbeiten.

Typ: Residenzen select+		
1-flügelig		
Flügelbreite (mm)	LW (mm)	
	90°	180°
970	1065	1055
1530	1625	1615
2-flügelig		
Flügelbreite (mm)	LW (mm)	
	90°	180°
970+970	2095	2075
1530+1530	3215	3195

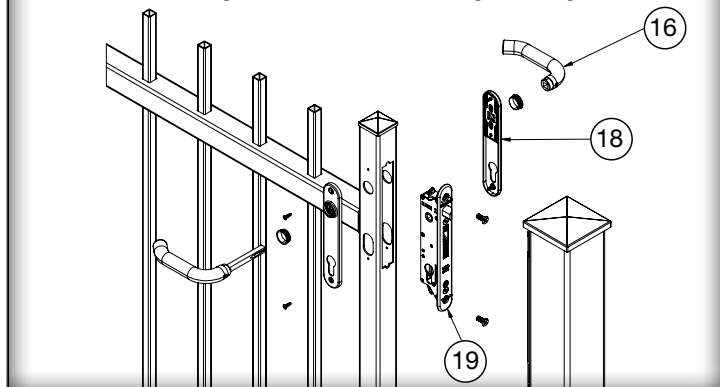
**Pfostenstellung für 180°**

**Pfostenstellung für 90°**

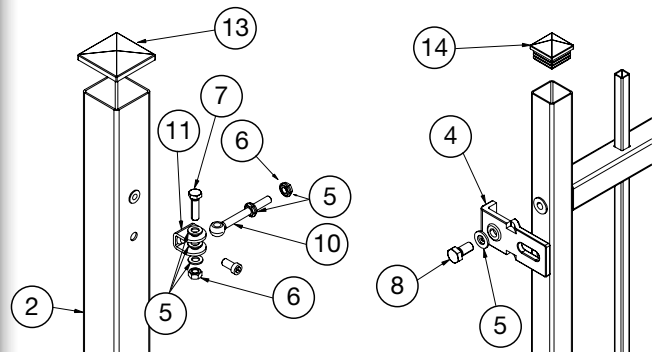
### 9.1. Torflügel montieren

**Bitte beachten:**

Zu Beginn das Einsteckschloss einsetzen. Mit Hilfe der mitgelieferten Montageanleitung das Einsteckschloss im Rahmen befestigen. Anschließend die weiteren Positionen anbringen und alles vollständig befestigen.

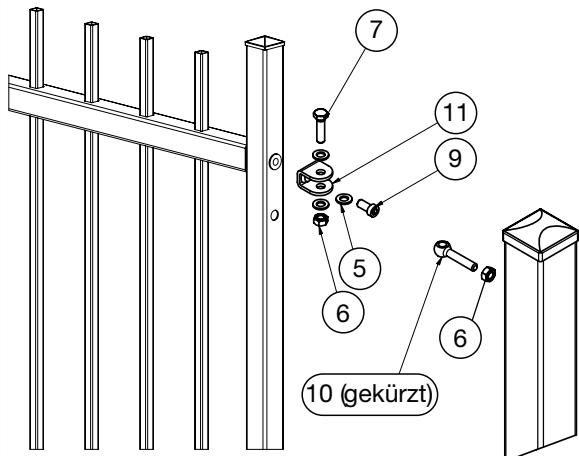


### 9.2 Torflügel an Pfosten montieren (180°)



Die Torbandlasche (4) mithilfe der Unterlegscheibe (5) und der Sechskantschraube (8) am Torrahmen befestigen. Die Augenschraube (10) mitsamt den Unterlegscheiben (5), den Sechskantmutter (6) und der Sechskantschraube (7) an den Scharnierpfosten anbringen.

## 9.3 Torflügel an Pfosten montieren (90°)

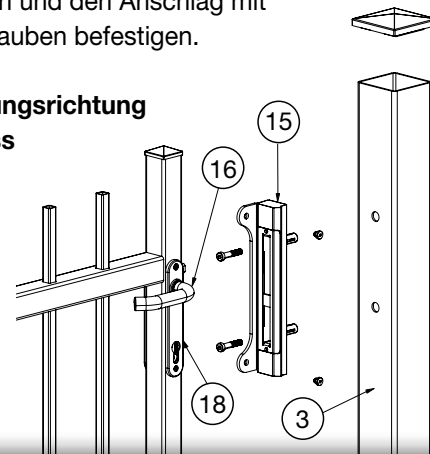


Bei der 90° Öffnung müssen die mitgelieferten Augenschrauben M12 x 120 (10) um ca. 50 mm gekürzt werden.

## 10.1. Anschlag montieren (1-flg. Tor)

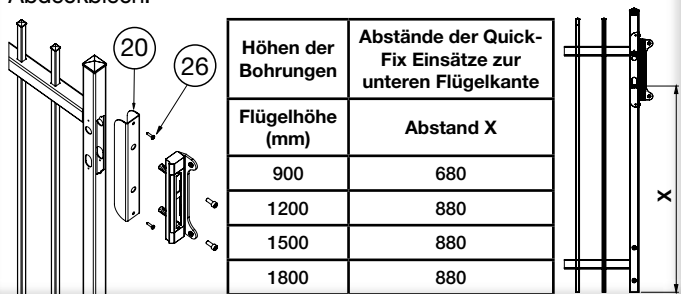
Die Gummipuffer in die entsprechenden Löcher einfügen. Die mitgelieferten Quick Fix Dübel in die passenden Bohrlöcher einsetzen und den Anschlag mit zwei Quick Fix Schrauben befestigen.

**Achtung: Die Öffnungsrichtung des Torflügels muss beachtet werden!**



## 10.2. Anschlag montieren (2-flg. Tor)

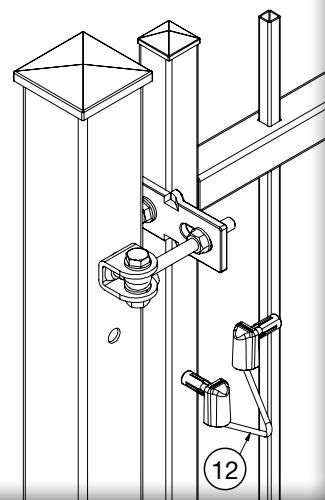
Das Abdeckblech (20) mit den selbstschneidenden Schrauben (26) mittig über den Ausschnitt setzen. Dabei beachten, dass der untere Quick-Fix Einsatz das Maß X (siehe Tabelle) zur unteren Kante des Torflügels entspricht. Zeichnen Sie die Bohrungen für die selbstschneidenden Schrauben an und bohren sie diese mit einem 4,2 mm Bohrer vor. Anschließend befestigen Sie das Abdeckblech.



## 11. LOCINOX B-SAFE Sicherung

Die Quick Fix Dübel für die B-SAFE Sicherung (12) müssen jeweils in Pfosten und Torflügel eingesetzt werden. Anschließend wird die B-SAFE Sicherung mit den Linsenkopfschrauben befestigt.

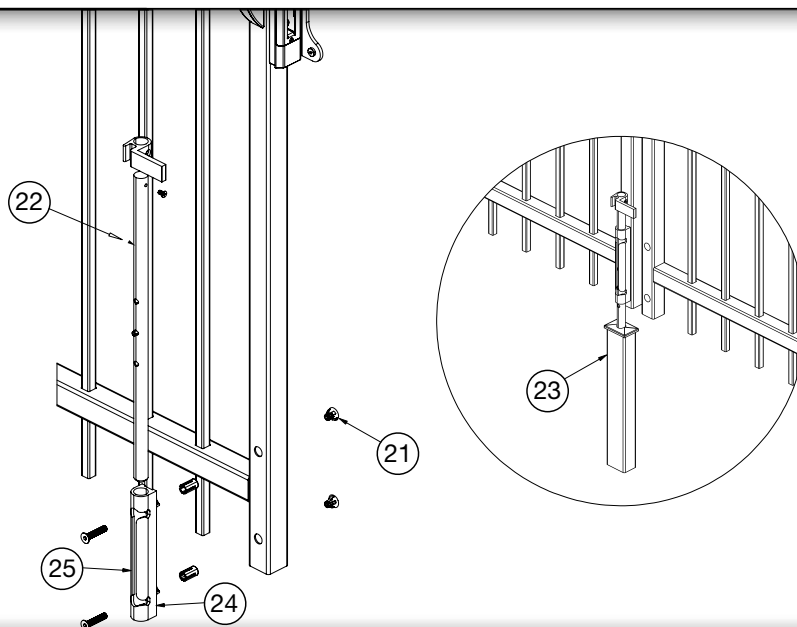
**Info:** Das B-SAFE dient zur Absturzsicherung des Torflügels sowie zur Einhaltung der Norm EN 12604, beim unwahrscheinlichen Fall eines Torbandversagens.



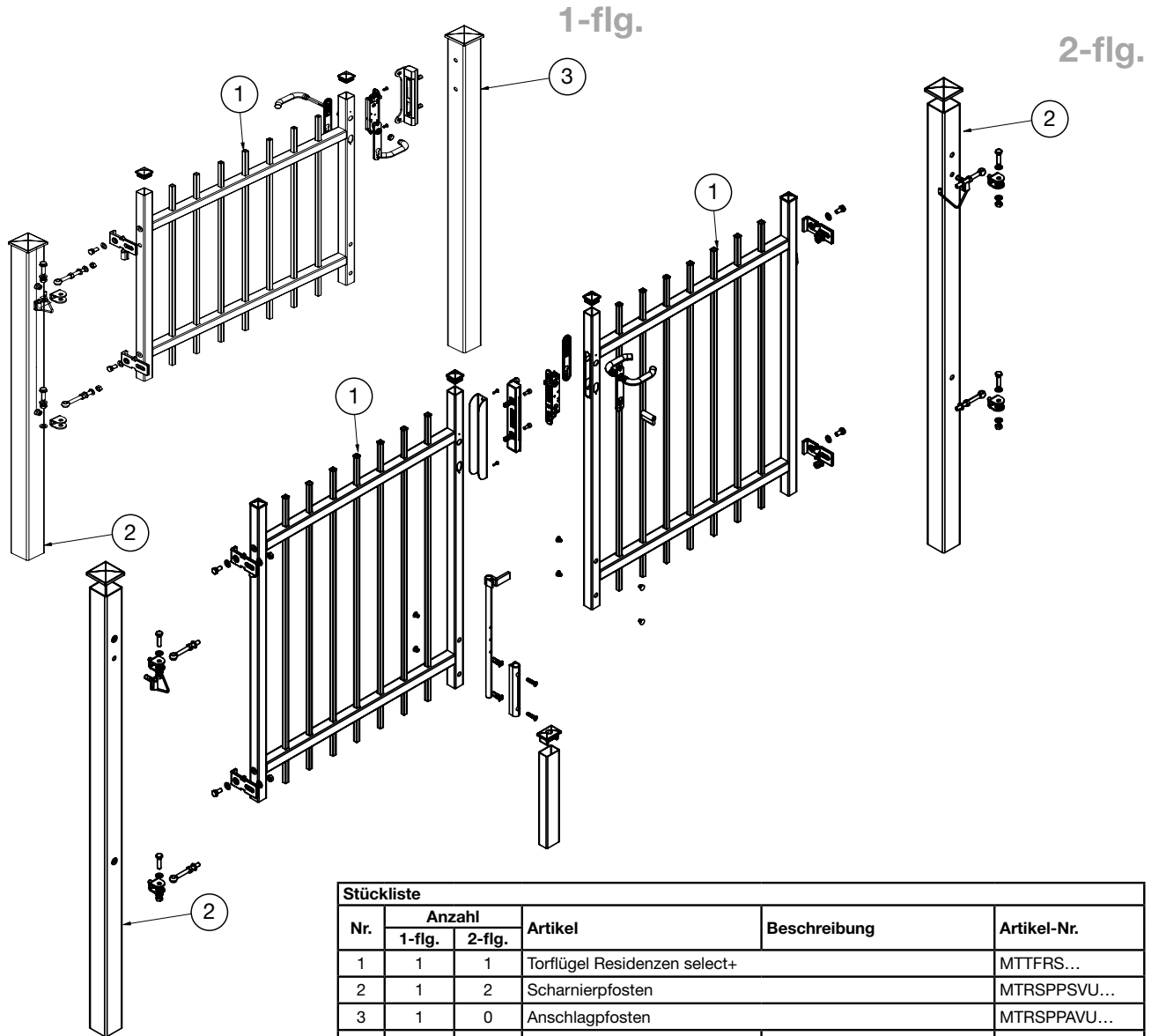
## 12. Torfeststeller montieren (2-flg.)

Den Torfeststeller und das Gehäuse zur Mittelverriegelung (22+25) am unteren Standflügel an den vorhandenen Bohrlöchern verschrauben und den Sicherungssplint (24) einschieben.

Die Bodenhülse (23) zur Aufnahme des Feststellriegels im Erdreich montieren und ungenutzte Bohrlöcher mit Bohrlochstopfen (21) verschließen.



## 13. Gesamtübersicht I Tor



Auf den Innenseiten 4-5 finden Sie die Nummern passend zu der hier aufgeführten Stückliste.



Stückliste					
Nr.	Anzahl		Artikel	Beschreibung	Artikel-Nr.
	1-flg.	2-flg.			
1	1	1	Torflügel Residenzen select+		MTTFRS...
2	1	2	Scharnierpfosten		MTRSPPSVU...
3	1	0	Anschlagpfosten		MTRSPPAVU...
4	2	4	Torbandl.	M12 gebogen - DB703	ZTBM12GBDB703
5	12	24	Unterlegscheibe	M12 - DIN125 A - A2	ZP99
6	6	12	Sechskantmutter	M12 - DIN 934	ZP97
7	2	4	Sechskantschraube	M12 x 45 - A2 - DIN 933	ZP98
8	2	4	Sechskantschraube	M12 x 30 - A2 - DIN 933	ZP87
9	2	4	Zylinderschraube	M12 x 25 - A2	ZPZM1225
10	2	4	Augenschraube	M12x120 - A2	ZP96A
11	2	4	U-Anschr.Lasche	Vario Compact - DB703	ZTVASBDB703
12	1	2	Torsicherung B-SAFE		ZTTSL
13	2	2	Kappe	ALU - LP80 - DB703	ZPKAPLDB703
14	2	4	Kappe	40 x 40 KST - 9005	ZPK409005
15	1	1	DFT-Anschlag	9005	ZG111RS9005
16	1	1	Drückerpaar	9005	ZG104RSD9005
17	2	2	Profilzylinder	54mm	ZG10154
18	2	2	Langschild	9005	ZG104RSL9005
19	1	1	Einsteckschloss	f. 40mm - ESTAHL	ZG10040
20	0	1	DFT-Abdeckblech	Res. select	ZG112RSBDB703
21	4	6	Vario Trend	Blindstopfen 13mm	ZTVPZ01
22	0	1	Vario Torfeststeller	9005	ZGTFB9005
23	0	1	Bodenhülse	60 x40 mm für Torriegel	ZGTFBH
24	0	1	Bodenhülse - Splint		
25	0	1	Bodenhülse - Gehäuse Mittelverriegelung		
26	0	2	Bohrschraube	5,5 x 25 - A2	ZP91